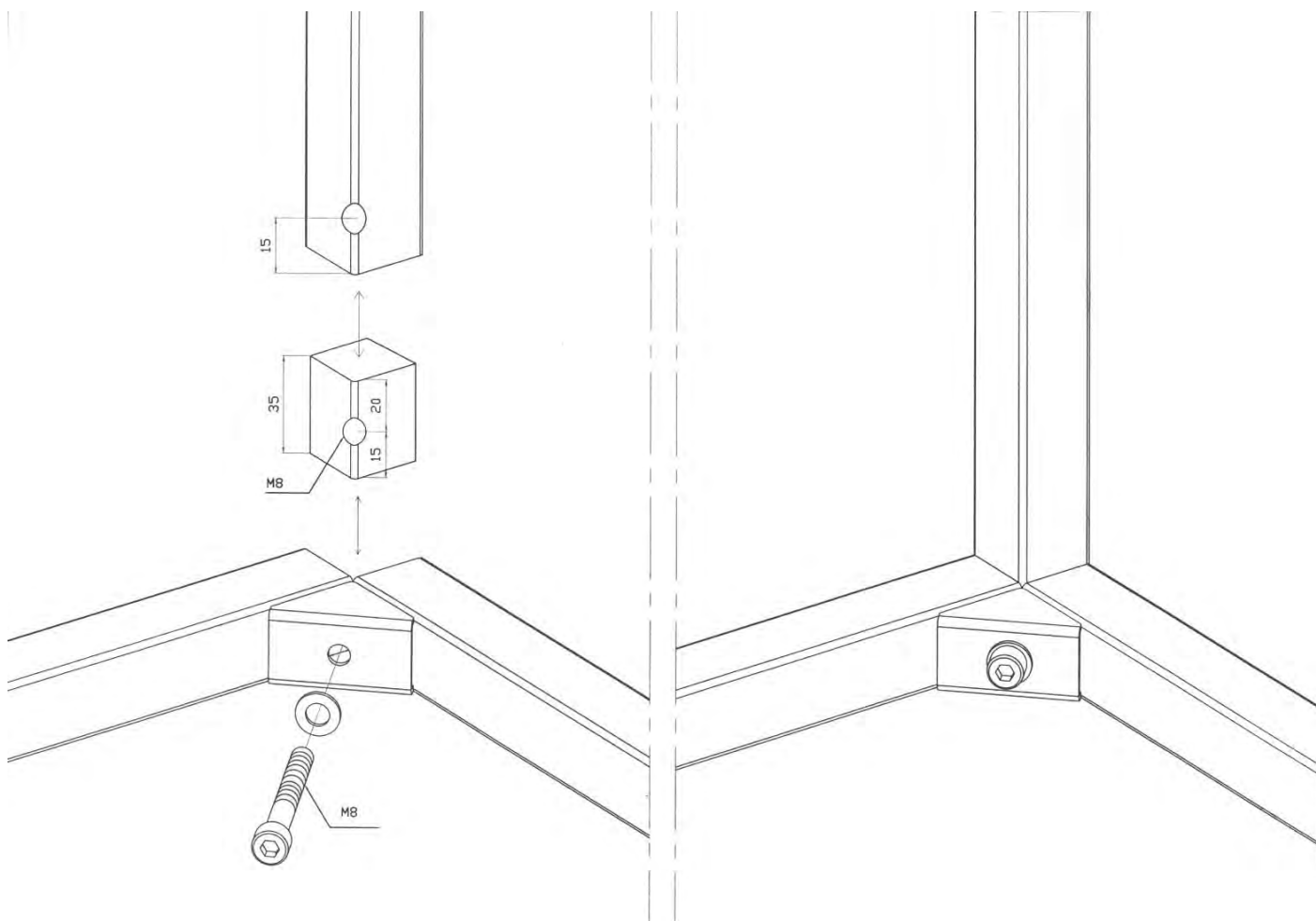


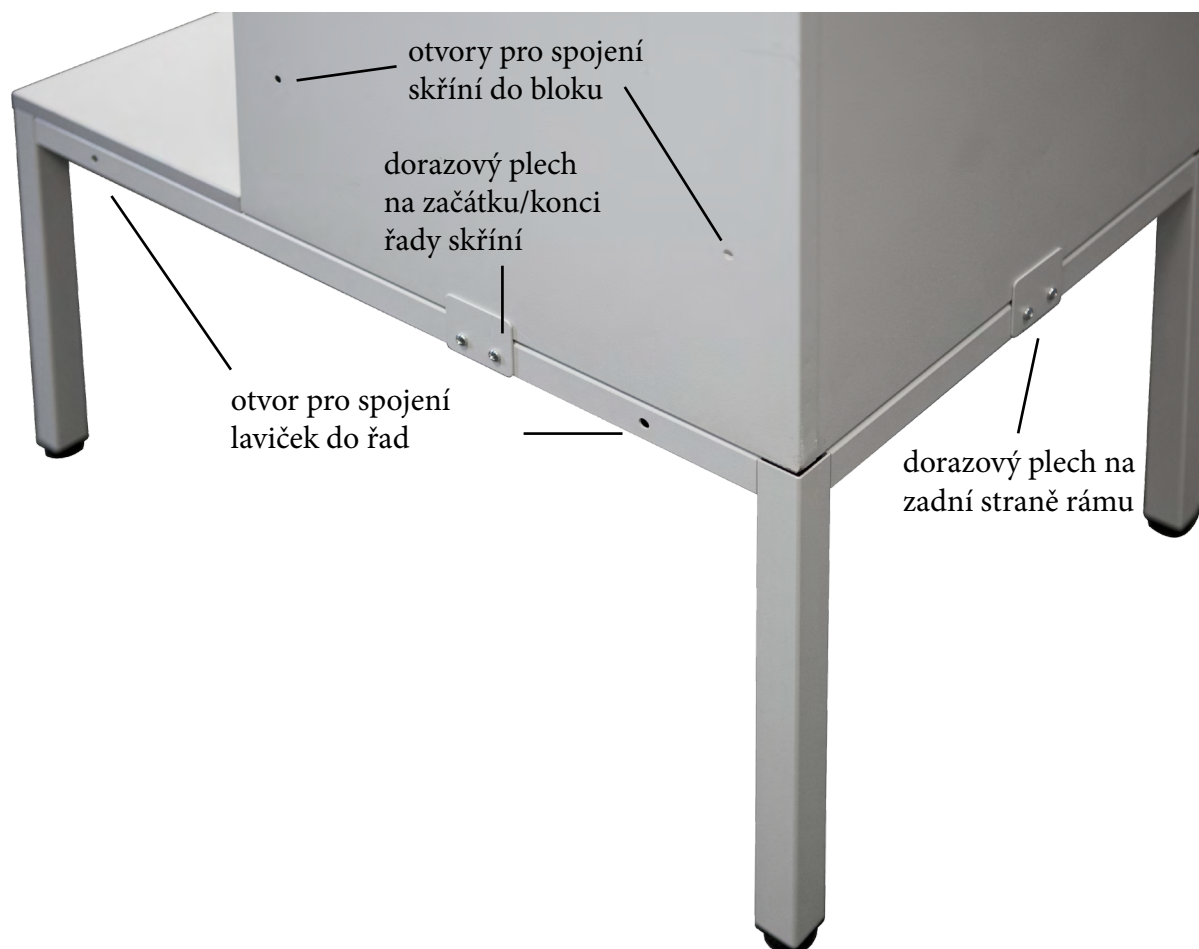
# Montážní návod - nohy lavičky pod šatní skříní



# Montážní návod - spojení lavičky s šatní skříní



1. Na zadní část rámu lavičky a na boční stranu rámu u laviček umístěných na konci řady namotujeme pomocí 2 ks samořezných vrtů M5 x 16 dorazové plechy.
2. Lavičky k sobě spojíme přes otvory v rámech pomocí 2 ks šroubu M6 x 70.



3. Lavičky ustavíme na místo a postavíme na ně skřínky.
4. Skříně doporučujeme spojit pomocí šroubů M6 x 12 do bloku přes otvory v boku skříně.

S případnými dotazy se obraťte na 733 123 449 příp. e-mail: [info@rudeta.cz](mailto:info@rudeta.cz)